

Preparación Standard Sink for Dishwasher with 2 Bowls & Right Drain

ARTÍCULO # _____

MODELO # _____

NOMBRE # _____

SIS # _____

AIA # _____



133195 (NDBD1617R)

 Fregadero para lavavajillas
 bajo mostrador con dos
 senos de 500x500 y
 escurridor derecho, 1600mm

Descripción

Artículo No.

Fregadero para lavavajillas bajo mostrador con dos senos de 500x500 y escurridor derecho, 1600mm - Fabricado en acero inoxidable AISI 304 - Superficie de trabajo de 50 mm de altura, 1 mm de grosor, con borde perimétrico - Patas cuadradas de 40x40 mm de altura regulable (+/-20mm) - Dos senos embutidos de 400x500x300h con tubo rebosadero y orificio de drenaje de 2" - Escurridor en el lado derecho - Hueco para alojar lavavajillas bajo el escurridor

Características técnicas

- Robustez, estabilidad y fiabilidad de la mesa exactamente comprobadas.

Construcción

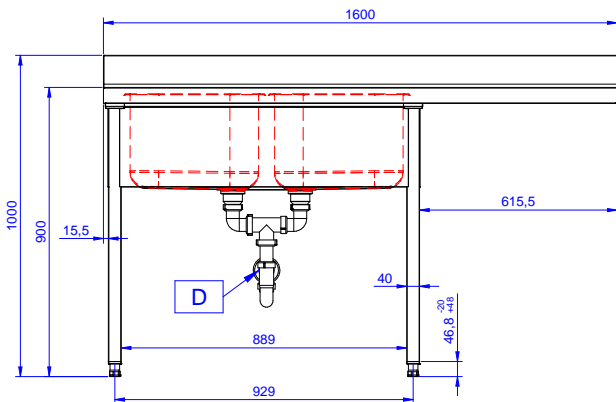
- Diseñado para encastrar el fregadero sobre las patas fácilmente y poder situar los grifos por la parte trasera.
- Alzatina posterior con radio de 8 mm, altura de 100 mm y espesor de 13 mm, diseñada para situar contra la pared.
- Plano de trabajo en acero inoxidable AISI 304 de 50 mm, grosor 10/10 con bordes plegados salvamanos.
- Espacio inferior del escurridor libre para situar un lavavajillas bajo mostrador.
- Se ofrece una amplia gama de grifos para satisfacer todas las necesidades.
- Escurridor disponible para las operaciones de secado.
- Alzatina de 100 mm de alto con un radio de 10 mm y una profundidad de 13 mm.

Accesorios opcionales

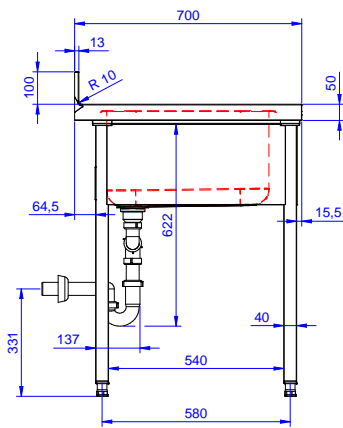
- Entrepaña para mesas de 1000 mm PNC 855144
- Kit de 4 ruedas (2 con freno) diám. 100 mm PNC 855150
- Travesaño inferior a 3 lados para mesas 1000 mm PNC 855151
- Grifo de codo 3/4" PNC 855322
- Grifo codo mixto + caño corto-agujero de 3/4". PNC 855323
- Grifo con mando de pedal 2 mandos (agua caliente y fría) 3/4" PNC 855328

Aprobación: _____

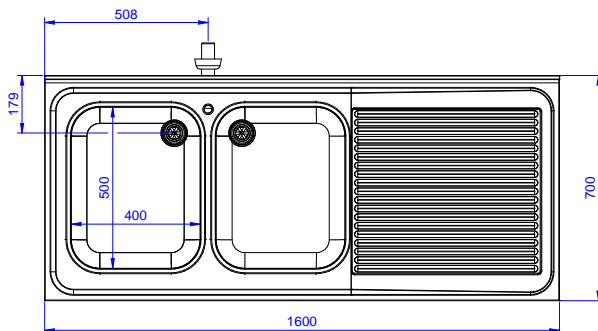
Alzado



Lateral



Planta



Info

Dimensiones externas, ancho	1600 mm
133195 (NDBD1617R)	700 mm
Dimensiones externas, fondo	1000 mm
Dimensiones externas, alto	100 mm
Dimensiones alzatina , alto	13 mm
Dimensiones alzatina , fondo	R=14
Dimensiones alzatina, radio	2
Número de cubas	400X500XH250
Dimensiones de las cubas	0 mm
Espesor de la superficie de trabajo	51 kg
Peso neto	